



# 中山市川狼五金制品厂

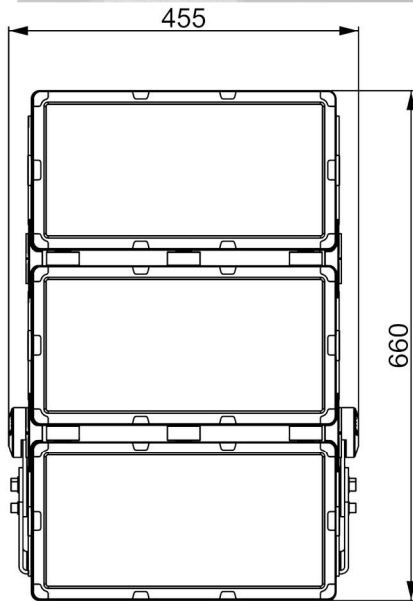
ZHONG SHAN CHUAN LANG LIGHTING CO., LTD

型号:517球场灯三头720W

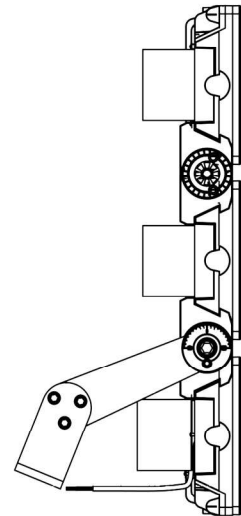
外观图



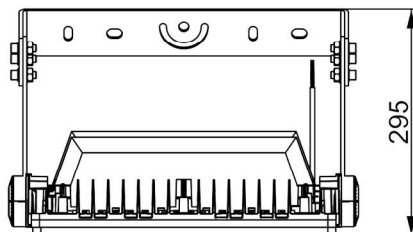
线条图



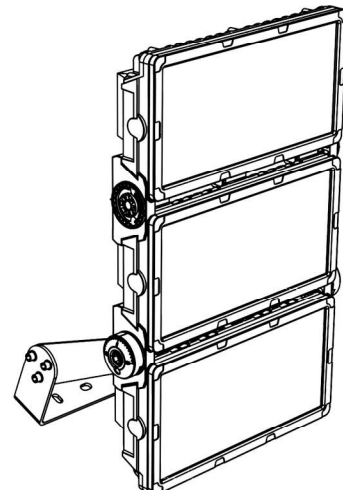
主视图



左视图



俯视图

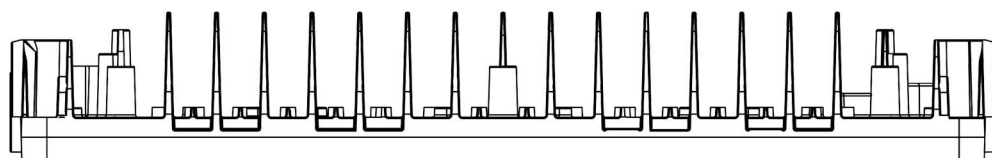
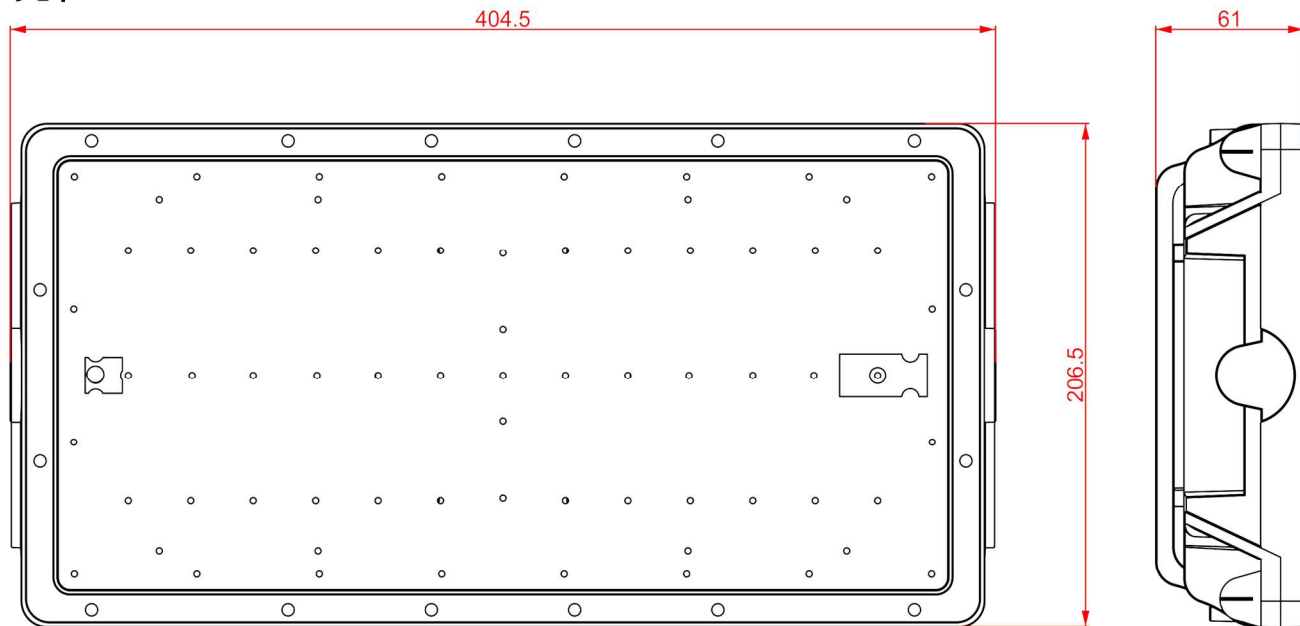


透视图

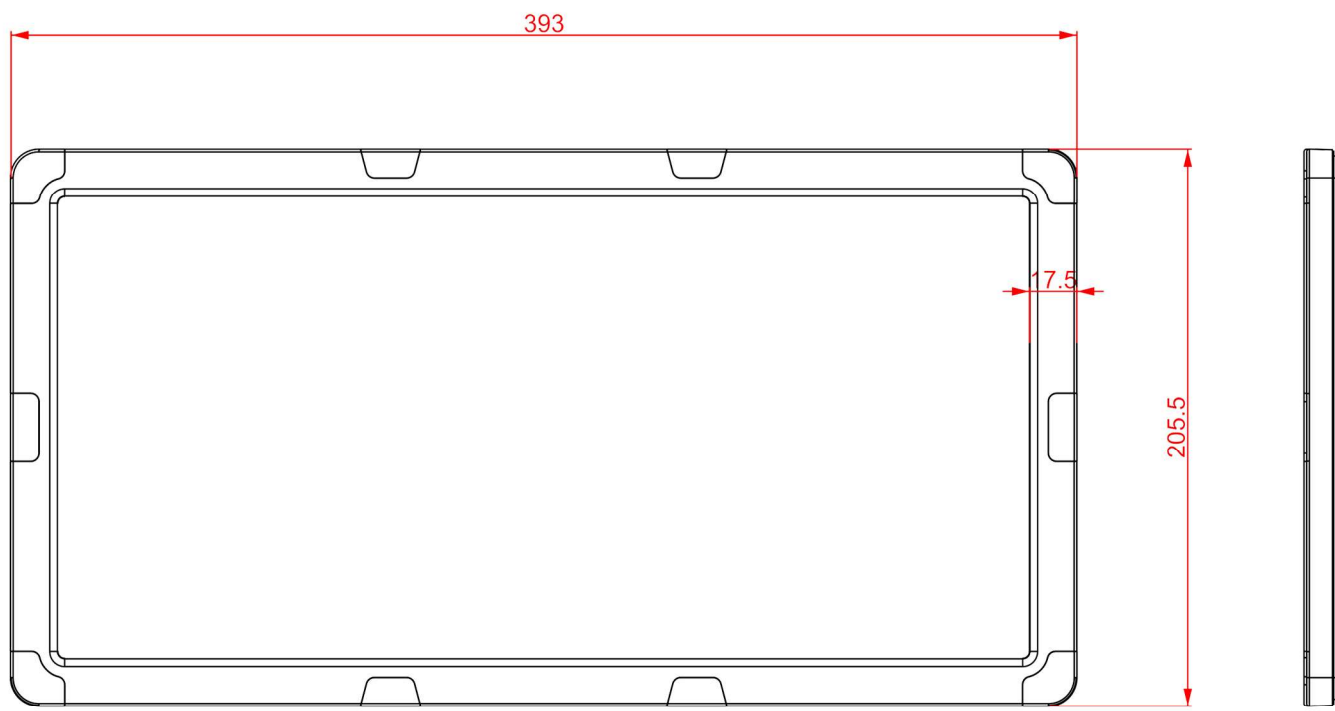
外形尺寸:W455\*L660\*H285



# 尺寸孔位

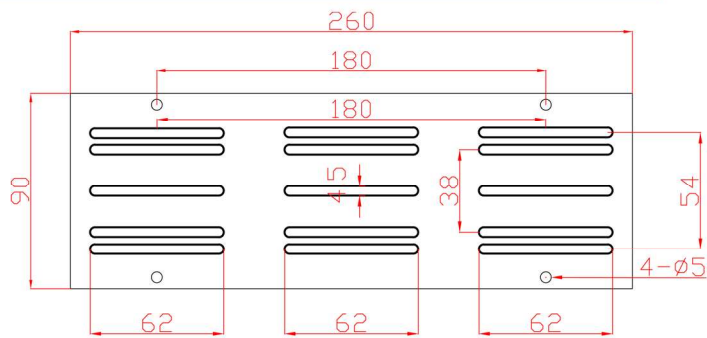
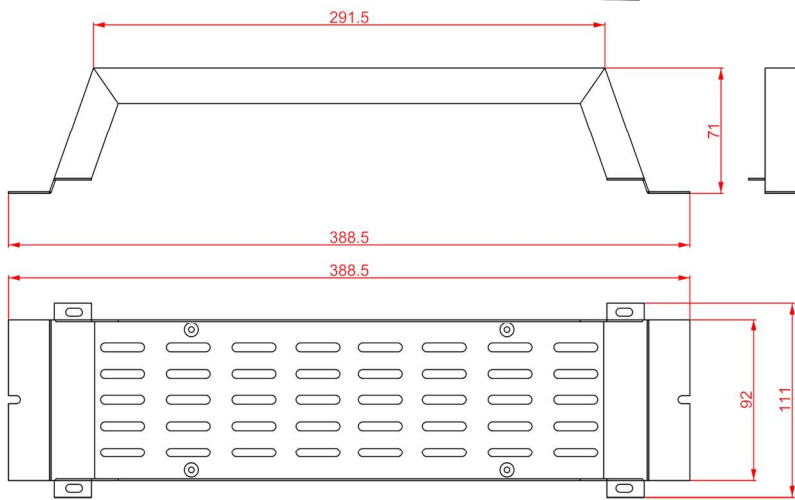
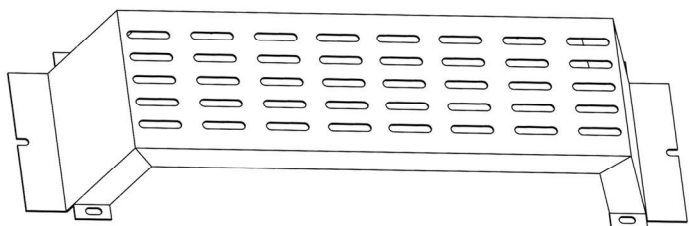


铝合金灯体重量 2.25KG

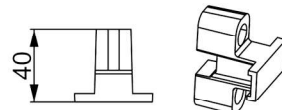
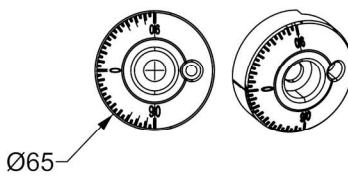
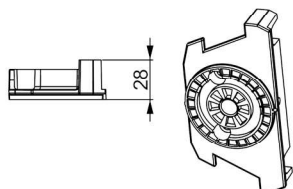
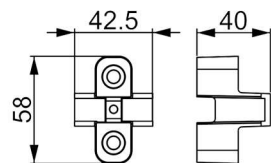
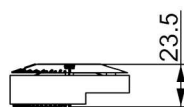
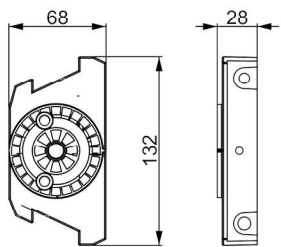
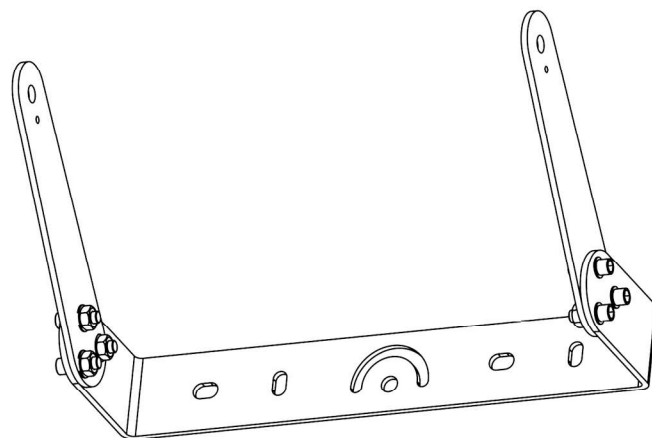
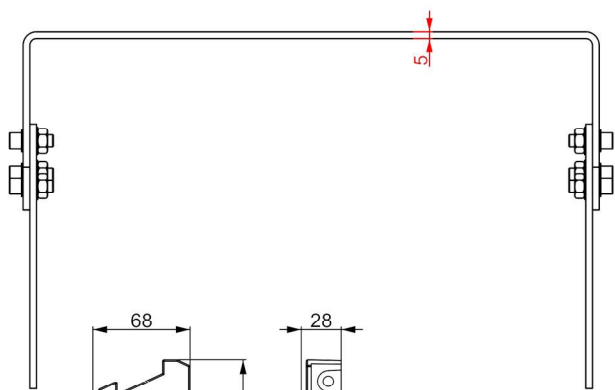
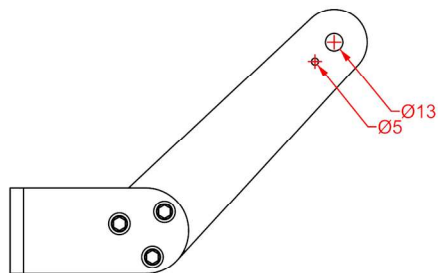
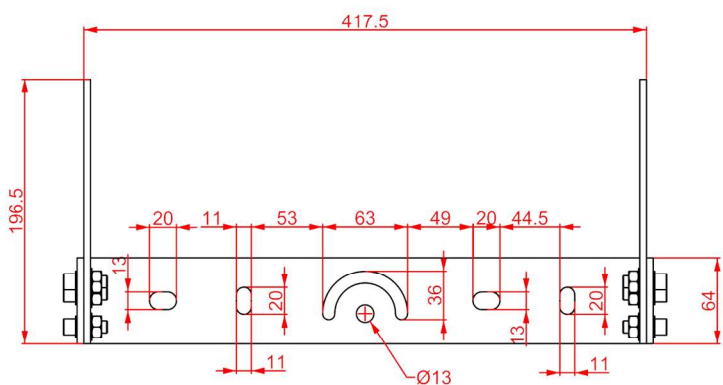


铝合金灯体面框重量 0.291KG

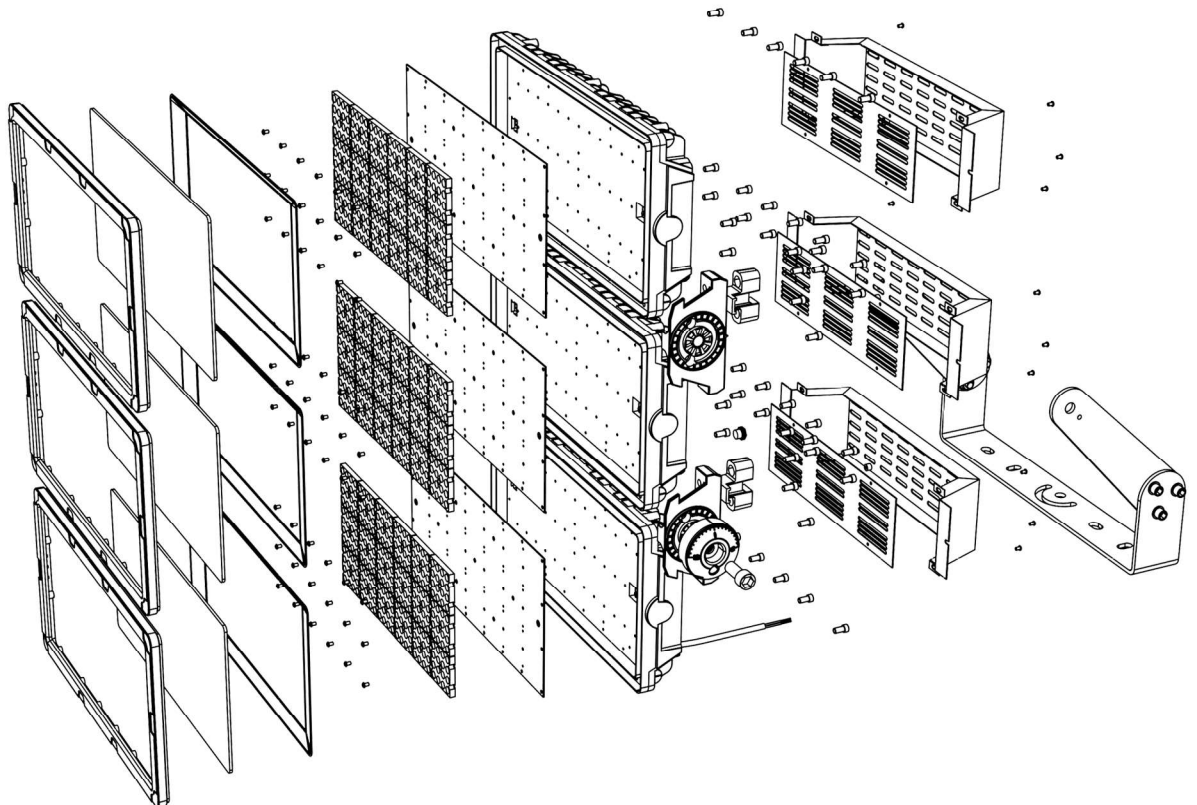
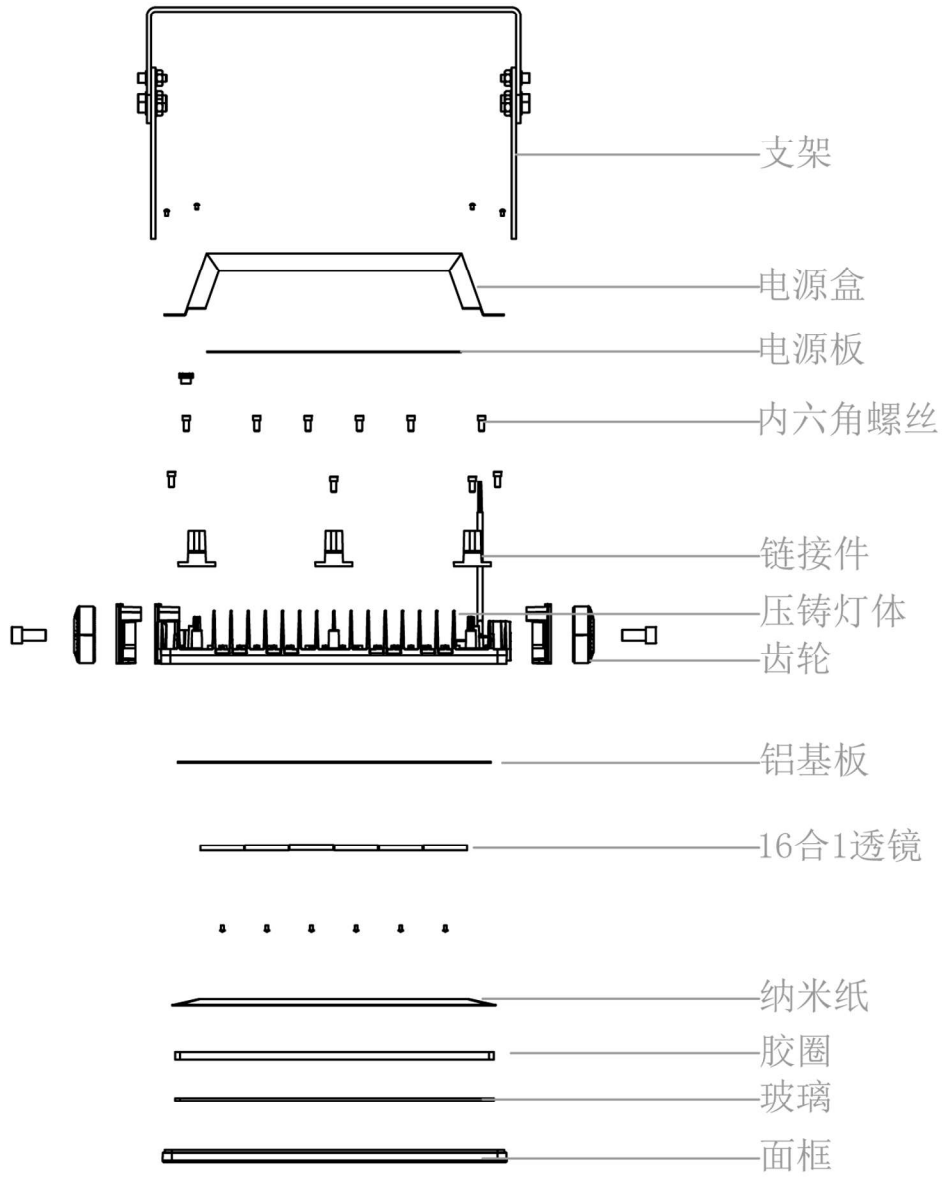
# 尺寸孔位



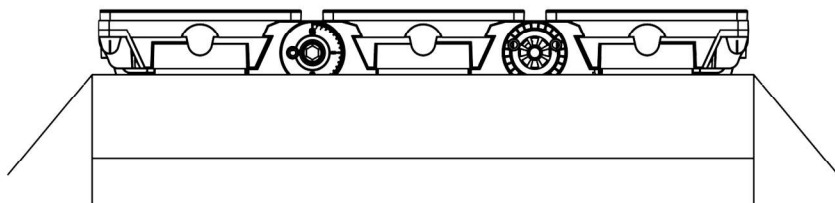
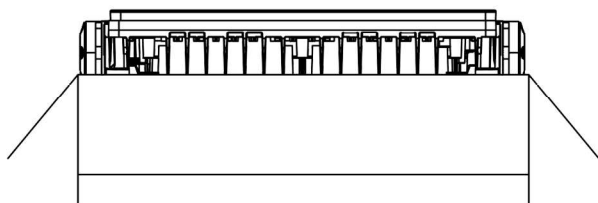
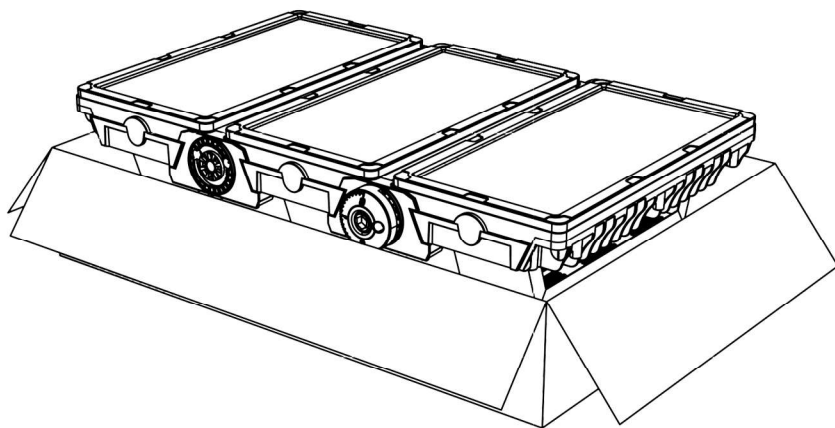
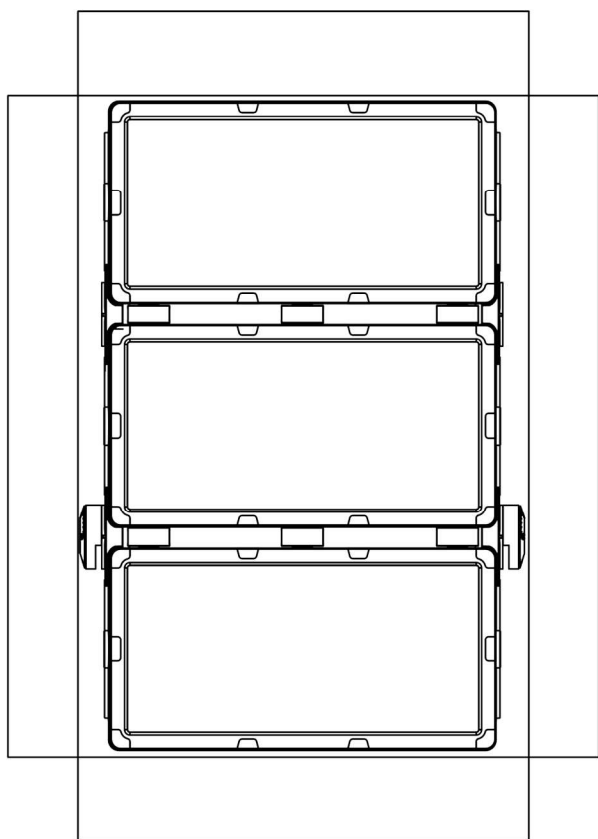
517电源板：材料：0.8mm 铁板



# 爆炸图



## 包装尺寸



外箱尺寸：450mm\*670mm\*140mm